

2CKA001373B9664 | 06.05.2019

Produkt Handbuch

Busch-Jalousiecontrol®

Jalousie Compact Timer

6422 U

6422 UJ-xxx



| | | |
|-------|---|----|
| 1 | Hinweise zur Anleitung | 4 |
| 2 | Sicherheit | 5 |
| 2.1 | Verwendete Hinweise und Symbole..... | 5 |
| 2.2 | Bestimmungsgemäßer Gebrauch | 6 |
| 2.3 | Bestimmungswidriger Gebrauch | 6 |
| 2.4 | Zielgruppe / Qualifikation des Personals..... | 7 |
| 2.4.1 | Bedienung | 7 |
| 2.4.2 | Installation, Inbetriebnahme und Wartung..... | 7 |
| 2.5 | Sicherheitshinweise | 8 |
| 3 | Hinweise zum Umweltschutz..... | 9 |
| 3.1 | Umwelt..... | 9 |
| 4 | Aufbau und Funktion | 10 |
| 4.1 | Geräteübersicht | 10 |
| 4.2 | Funktionen | 10 |
| 4.3 | Kombinationsmöglichkeiten | 11 |
| 5 | Technische Daten | 12 |
| 5.1 | Technische Daten | 12 |
| 5.2 | Maßbilder | 13 |
| 6 | Anschluss, Einbau / Montage | 14 |
| 6.1 | Anforderungen an den Installateur | 14 |
| 6.2 | Montage / Demontage..... | 15 |
| 6.3 | Elektrischer Anschluss | 17 |
| 7 | Inbetriebnahme | 18 |
| 8 | Bedienung | 19 |
| 8.1 | Tastenbelegung | 19 |
| 8.2 | Displayübersicht..... | 21 |
| 8.3 | Betriebsarten..... | 22 |
| 8.3.1 | Betriebsarten | 22 |
| 8.3.2 | Betriebsart auswählen..... | 23 |
| 8.3.3 | Automatikbetrieb..... | 24 |
| 8.3.4 | Handbetrieb | 25 |
| 8.3.5 | Ferienbetrieb | 26 |
| 8.4 | Einstellung | 27 |
| 8.4.1 | Datum / Uhrzeit..... | 27 |
| 8.4.2 | Schaltzeiten | 29 |
| 8.4.3 | Block-Schaltzeiten ändern..... | 30 |
| 8.4.4 | Einzeltag-Schaltzeiten ändern | 32 |
| 8.4.5 | Aktuelle Zeit als Schaltzeit speichern..... | 34 |
| 8.4.6 | Schaltzeiten löschen | 35 |
| 8.4.7 | RESET (Gerät zurücksetzen)..... | 35 |

| | | |
|-----|----------------|----|
| 9 | Wartung..... | 36 |
| 9.1 | Reinigung..... | 36 |
| 10 | Notizen..... | 37 |
| 11 | Index..... | 38 |

1 Hinweise zur Anleitung

Lesen Sie dieses Handbuch aufmerksam durch und befolgen Sie die aufgeführten Hinweise. So vermeiden Sie Personen- und Sachschäden und gewährleisten einen zuverlässigen Betrieb und eine lange Lebensdauer des Geräts.

Bewahren Sie das Handbuch sorgfältig auf.

Falls Sie das Gerät weitergeben, geben Sie auch dieses Handbuch mit.

Für Schäden durch Nichtbeachtung des Handbuchs übernimmt Busch-Jaeger keine Haftung.

Wenn Sie weitere Informationen benötigen oder Fragen zum Gerät haben, wenden Sie sich an Busch-Jaeger oder besuchen Sie uns im Internet unter:

www.BUSCH-JAEGER.de

2 Sicherheit

Das Gerät ist nach den derzeit gültigen Regeln der Technik gebaut und betriebssicher. Es wurde geprüft und hat das Werk in sicherheitstechnisch einwandfreiem Zustand verlassen.

Dennoch gibt es Restgefahren. Lesen und beachten Sie die Sicherheitshinweise, um Gefahren zu vermeiden.

Für Schäden durch Nichtbeachtung von Sicherheitshinweisen übernimmt Busch-Jaeger keine Haftung.

2.1 Verwendete Hinweise und Symbole

Die folgenden Hinweise weisen Sie auf besondere Gefahren im Umgang mit dem Gerät hin oder geben nützliche Hinweise:



Gefahr

Lebensgefahr / Schwere gesundheitliche Schäden

- Das jeweilige Warnsymbol in Verbindung mit dem Signalwort „Gefahr“ kennzeichnet eine unmittelbar drohende Gefahr, die zum Tod oder zu schweren (irreversiblen) Verletzungen führt.



Warnung

Schwere gesundheitliche Schäden

- Das jeweilige Warnsymbol in Verbindung mit dem Signalwort „Warnung“ kennzeichnet eine drohende Gefahr, die zum Tod oder zu schweren (irreversiblen) Verletzungen führen kann.



Vorsicht

Gesundheitliche Schäden

- Das jeweilige Warnsymbol in Verbindung mit dem Signalwort „Vorsicht“ kennzeichnet eine Gefahr, die zu leichten (reversiblen) Verletzungen führen kann.



Achtung

Sachschäden

- Dieses Symbol in Verbindung mit dem Signalwort „Achtung“ kennzeichnet eine Situation, die zu Schäden am Produkt selbst oder an Gegenständen in seiner Umgebung führen kann.



Hinweis

Dieses Symbol in Verbindung mit dem Signalwort „Hinweis“ kennzeichnet nützliche Tipps und Empfehlungen für den effizienten Umgang mit dem Produkt.

Die folgenden Sicherheitssymbole werden in der Betriebsanleitung verwendet:



Dieses Symbol warnt vor elektrischer Spannung.

2.2 Bestimmungsgemäßer Gebrauch

Bei dem Gerät handelt es sich um einen Jalousie-Schalter-Einsatz mit Memory- und Positionierfunktion für die Unterputzmontage.

Das Gerät ist für Folgendes bestimmt:

- Betrieb gemäß den aufgeführten technischen Daten
- Installation in trockenen Innenräumen und geeigneten Unterputzdosen
- Nutzung mit den am Gerät vorhandenen Anschlussmöglichkeiten

Zur bestimmungsgemäßen Verwendung gehört auch die Einhaltung aller Angaben dieses Handbuchs.

2.3 Bestimmungswidriger Gebrauch

Jede Verwendung, die nicht in Kapitel 2.2 „Bestimmungsgemäßer Gebrauch“ auf Seite 6 genannt wird, gilt als bestimmungswidrig und kann zu Personen- und Sachschäden führen.

Busch-Jaeger haftet nicht für Schäden, die durch bestimmungswidrige Verwendung des Geräts entstehen. Das Risiko hierfür trägt allein der Benutzer oder Betreiber.

Das Gerät ist nicht für Folgendes bestimmt:

- Eigenmächtige bauliche Veränderungen
- Reparaturen
- Einsatz im Außenbereich
- Einsatz in Nasszellen
- Einstecken von Gegenständen durch Geräteöffnungen

2.4 Zielgruppe / Qualifikation des Personals

2.4.1 Bedienung

Für die Bedienung des Geräts ist keine spezielle Qualifikation erforderlich.

2.4.2 Installation, Inbetriebnahme und Wartung

Die Installation, Inbetriebnahme und Wartung des Geräts darf nur durch dafür ausgebildete Elektrofachkräfte mit entsprechender Qualifikation erfolgen.

Die Elektrofachkraft muss das Handbuch gelesen und verstanden haben und den Anweisungen folgen.

Die Elektrofachkraft muss die in ihrem Land geltenden nationalen Vorschriften bezüglich Installation, Funktionsprüfung, Reparatur und Wartung von elektrischen Produkten beachten.

Die Elektrofachkraft muss die „Fünf Sicherheitsregeln“ (DIN VDE 0105, EN 50110) kennen und korrekt anwenden:

1. Freischalten
2. Gegen Wiedereinschalten sichern
3. Spannungsfreiheit feststellen
4. Erden und Kurzschließen
5. Benachbarte, unter Spannung stehende Teile abdecken oder abschränken

2.5 Sicherheitshinweise



Gefahr – Elektrische Spannung !

Elektrische Spannung! Lebensgefahr und Brandgefahr durch elektrische Spannung in Höhe von 100 ... 240 V.

Bei direktem oder indirektem Kontakt mit spannungsführenden Teilen kommt es zu einer gefährlichen Körperdurchströmung. Elektrischer Schock, Verbrennungen oder der Tod können die Folge sein.

- Arbeiten am 100 ... 240 V-Netz dürfen nur durch Elektrofachpersonal ausgeführt werden.
- Schalten Sie vor der Montage oder Demontage die Netzspannung frei.
- Verwenden Sie das Gerät nie mit beschädigten Anschlusskabeln.
- Öffnen Sie keine fest verschraubten Abdeckungen am Gehäuse des Geräts.
- Verwenden Sie das Gerät nur, wenn es sich in technisch einwandfreiem Zustand befindet.
- Nehmen Sie keine Änderungen oder Reparaturen am Gerät, an seinen Bestandteilen und am Zubehör vor.
- Halten Sie das Gerät von Wasser und feuchten Umgebungen fern.



Achtung ! – Geräteschaden durch äußere Einflüsse !

Feuchtigkeit und eine Verschmutzung des Geräts können zur Zerstörung des Geräts führen.

- Schützen Sie das Gerät bei Transport, Lagerung und im Betrieb vor Feuchtigkeit, Schmutz und Beschädigungen.

3 Hinweise zum Umweltschutz

3.1 Umwelt



Denken Sie an den Schutz der Umwelt !

Gebrauchte Elektro- und Elektronikgeräte dürfen nicht zum Hausabfall gegeben werden.

- Das Gerät enthält wertvolle Rohstoffe, die wiederverwendet werden können. Geben Sie das Gerät deshalb an einer entsprechenden Annahmestelle ab.

Alle Verpackungsmaterialien und Geräte sind mit Kennzeichnungen und Prüfsiegeln für die sach- und fachgerechte Entsorgung ausgestattet. Entsorgen Sie Verpackungsmaterial und Elektrogeräte bzw. deren Komponenten immer über die hierzu autorisierten Sammelstellen oder Entsorgungsbetriebe.

Die Produkte entsprechen den gesetzlichen Anforderungen, insbesondere dem Elektro- und Elektronikgerätegesetz und der REACH-Verordnung.

(EU-Richtlinie 2012/19/EU WEEE und 2011/65/EU RoHS)

(EU-REACH-Verordnung und Gesetz zur Durchführung der Verordnung (EG) Nr.1907/2006)

4 Aufbau und Funktion

4.1 Geräteübersicht

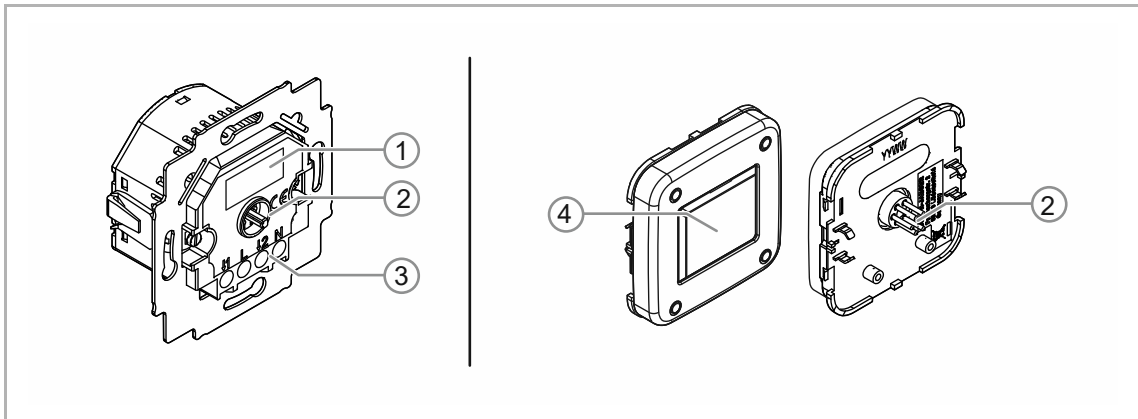


Abb. 1: Geräteübersicht

- [1] Typenschild
- [2] Verbindungsstecker
- [3] Anschlussklemmen elektrischer Anschluss
- [4] Display

4.2 Funktionen

Das Gerät dient zum zeitgesteuerten Öffnen / Schließen eines Rollladens. Es kann pro Tag ein Auf- und ein Abfahr-Zeitpunkt eingestellt werden. Die Auf- und Abfahrzeiten lassen sich im Block oder individuell für einzelne Tage einstellen.



Hinweis

- Der Einsatz ist nicht zur Gruppensteuerung geeignet.
- Ein Parallelschalten von Rollladenmotoren ist nicht zulässig.

4.3 Kombinationsmöglichkeiten

In der nachfolgenden Tabelle finden Sie Beispiele für Kombinationsmöglichkeiten mit Rahmen und Bedienelementen.

| | |
|---|--|
| |  <p>6422 U</p> |
|  <p>1421-914</p> | X |
|  <p>1721-181K</p> | X |
|  <p>2511-214</p> | X |
|  <p>6435-xxx</p> | X |

5 Technische Daten

5.1 Technische Daten

| Bezeichnung | Wert |
|---|---|
| Nennspannung: | 230 V AC, $\pm 10\%$, 50 Hz |
| Ausgänge: | 2 Schließer potenzialgebunden |
| Anschlussklemmen | 1,5 mm ² ... 2,5 mm ² |
| – Minimales Anzugsmoment | > 0,4 Nm |
| Schaltleistung: | 230 V AC / 3 A $\cos \varphi = 0,5$ |
| Verlustleistung (Standby): | $\leq 0,05$ W |
| Gangreserve: | Batterie |
| Auf- / Abfahrdauer: | 3 Minuten |
| Kürzeste Schaltpause: | 500 ms |
| Speicherplätze für Schaltzeiten: | 14 – 1x AUF und 1x AB pro Tag |
| Betriebstemperatur: | 0 °C ... +45 °C |
| Lagertemperatur: | -10 °C ... +60 °C |
| Schutzart: | IP20 |
| Wirkungsweise (DIN EN 60730-1) | 1 BSTU |
| Verschmutzungsgrad (DIN EN 60730-1) | 2 |
| Bemessungs-Stoßspannung (DIN EN 60730-1) | 4000 V |

Tab. 1: Technische Daten

5.2 Maßbilder

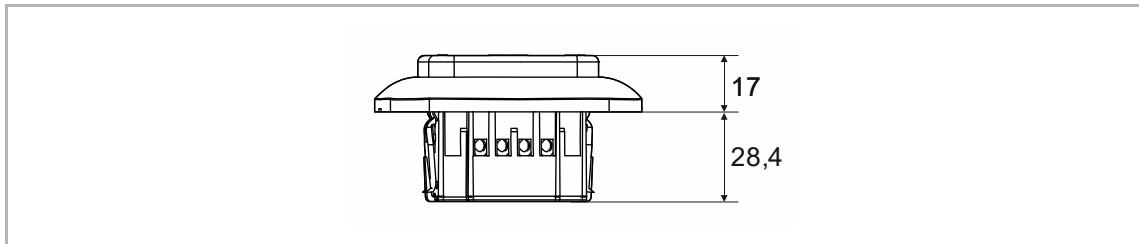


Abb. 2: Abmessungen



Hinweis
Alle Maßangaben in mm.

6 Anschluss, Einbau / Montage

6.1 Anforderungen an den Installateur



Gefahr – Elektrische Spannung !

Installieren Sie die Geräte nur, wenn Sie über die notwendigen elektrotechnischen Kenntnisse und Erfahrungen verfügen.

- Durch unsachgemäße Installation gefährden Sie Ihr eigenes Leben und das der Nutzer der elektrischen Anlage.
- Durch unsachgemäße Installation können schwere Sachschäden, z.B. Brand, entstehen.

Notwendige Fachkenntnisse und Bedingungen für die Installation sind mindestens:

- Wenden Sie die „Fünf Sicherheitsregeln“ an (DIN VDE 0105, EN 50110):
 1. Freischalten
 2. Gegen Wiedereinschalten sichern
 3. Spannungsfreiheit feststellen
 4. Erden und Kurzschließen
 5. Benachbarte, unter elektrischer Spannung stehende Teile abdecken oder abschränken.
- Verwenden Sie die geeignete persönliche Schutzausrüstung.
- Verwenden Sie nur geeignete Werkzeuge und Messgeräte.
- Prüfen Sie die Art des Spannungsversorgungsnetzes (TN-System, IT-System, TT-System), um die daraus folgenden Anschlussbedingungen (klassische Nullung, Schutzerdung, erforderliche Zusatzmaßnahmen etc.) sicherzustellen.

6.2 Montage / Demontage

**Achtung ! – Geräteschaden durch die Verwendung harter Gegenstände!**

Die Kunststoffteile des Geräts sind empfindlich.

- Ziehen Sie den Aufsatz nur mit den Händen ab.
- Verwenden Sie auf keinen Fall einen Schraubendreher oder ähnlichen harten Gegenstand zum Abhebeln.

Der UP-Einsatz darf nur in UP-Gerätedosen nach DIN 49073-1, Teil 1 oder geeigneten Aufputzgehäusen montiert werden.

Führen Sie zum Montieren des Geräts die folgenden Schritte durch:

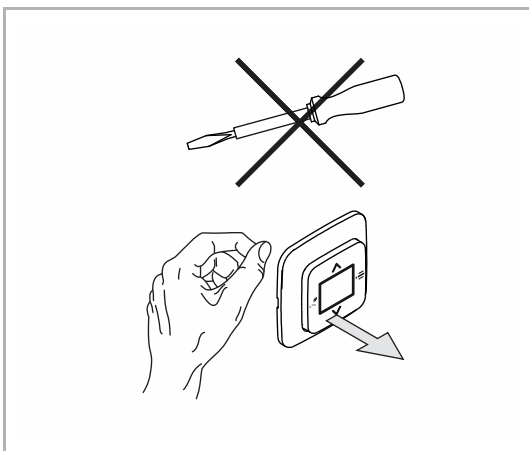


Abb. 3: Wandmontage: Aufsatz abziehen

- Ist das Gerät bereits montiert oder zusammengesetzt, ziehen Sie den Aufsatz mit Hilfe des Rahmens vom UP-Einsatz ab.

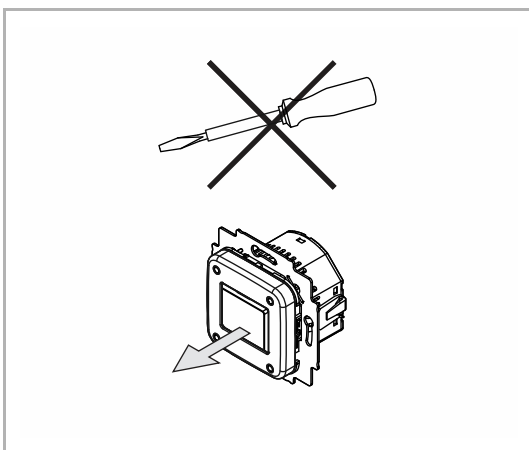


Abb. 4: Auslieferungszustand: Aufsatz abziehen

- Ist das Gerät im Auslieferungszustand, ziehen sie den Aufsatz mit den Händen vom UP-Einsatz ab.
 - Ziehen sie den Aufsatz nur mit den Händen ab!
 - Verwenden sie auf keinen Fall einen Schraubendreher oder ähnlichen harten Gegenstand zum Abhebeln. Dabei wird das Gerät beschädigt.
 - Beim Abziehen müssen sie zunächst den Widerstand der Feder-Rastklemmen überwinden.

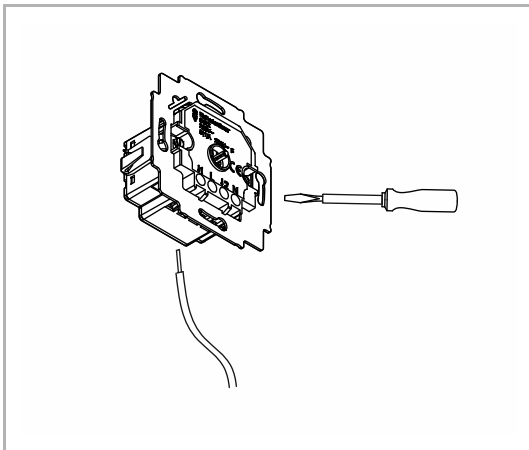


Abb. 5: Kabel anschließen

1. Schließen Sie die Kabel am UP-Einsatz an.
 - Für die Anschlussbelegung, siehe Kapitel 6.3 „Elektrischer Anschluss“ auf Seite 17.

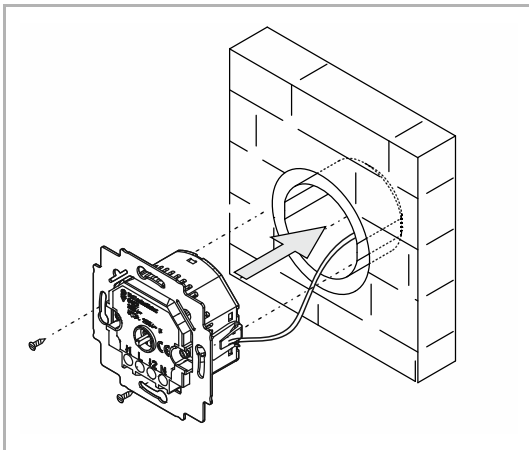


Abb. 6: UP-Einsatz montieren

2. Montieren Sie den UP-Einsatz.

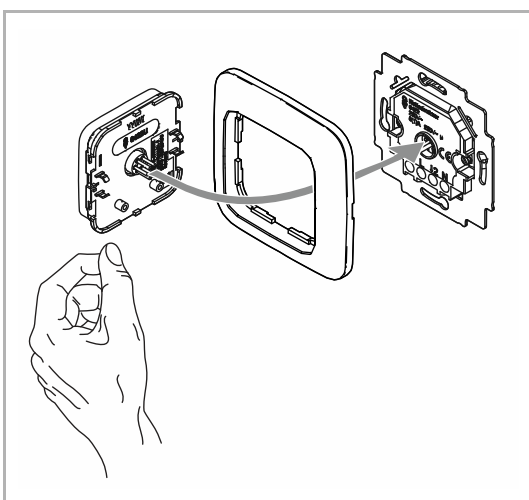


Abb. 7: Aufsatz montieren

3. Stecken Sie den Aufsatz zusammen mit dem Rahmen auf den UP-Einsatz auf.
 - Achten Sie darauf, dass der rückseitige Steckanschluss nicht verkantet.
 - Sollte die Montage erschwert sein, prüfen sie, ob sich an den Einrastöffnungen des UP-Einsatzes ein Grat gebildet hat, und entfernen ihn.

Das Gerät ist montiert.

6.3 Elektrischer Anschluss

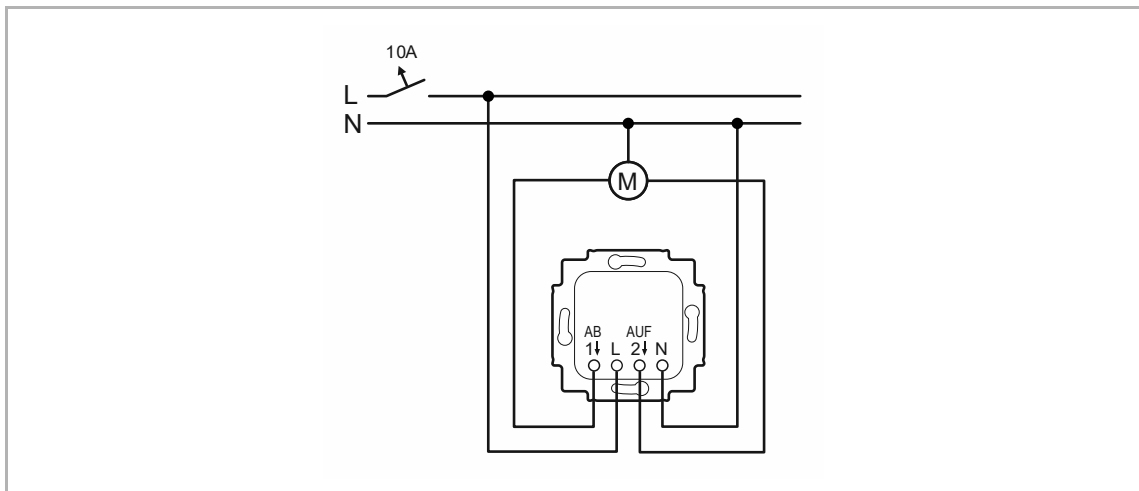
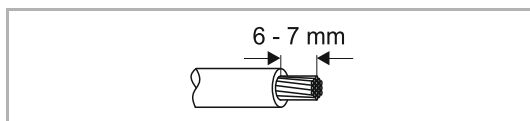


Abb. 8: Elektrischer Anschluss



Die Abisolierlänge beträgt 6 ... 7 mm.

Abb. 9: Abisolierlänge

7 Inbetriebnahme

Es gibt ein Erstininstallationsmenü. Im Erstininstallationsmenü kann zwischen den Schaltprogrammen „Block“ und „Einzeltag“ ausgewählt werden

Bei der Inbetriebnahme startet das Gerät nach dem Anlegen der elektrischen Spannung im Erstininstallationsmenü. Nach dem Aufsetzen des Bedienteils startet das Gerät sonst automatisch im Menü „HAND“.

- Elektrischer Anschluss: siehe Kapitel 6.3 „Elektrischer Anschluss“ auf Seite 17.
- Bedienteil aufsetzen: siehe Kapitel 6.2 „Montage / Demontage“ auf Seite 15

Für die Erstinbetriebnahme sind die folgenden Einstellungen vorprogrammiert:

- Die Auf- und Abfahrtschaltzeiten für „Block“.
 - Mo ... Fr: 07:00 Uhr AUF und 20:00 Uhr AB
 - Sa ... So: 08:00 Uhr AUF und 21:00 Uhr AB
- Das Datum und die Uhrzeit.
- Die Sommer- / Winterzeitumstellung für Europa ist aktiviert.
- Erster Start im Menü „HAND“.

8 Bedienung

8.1 Tastenbelegung

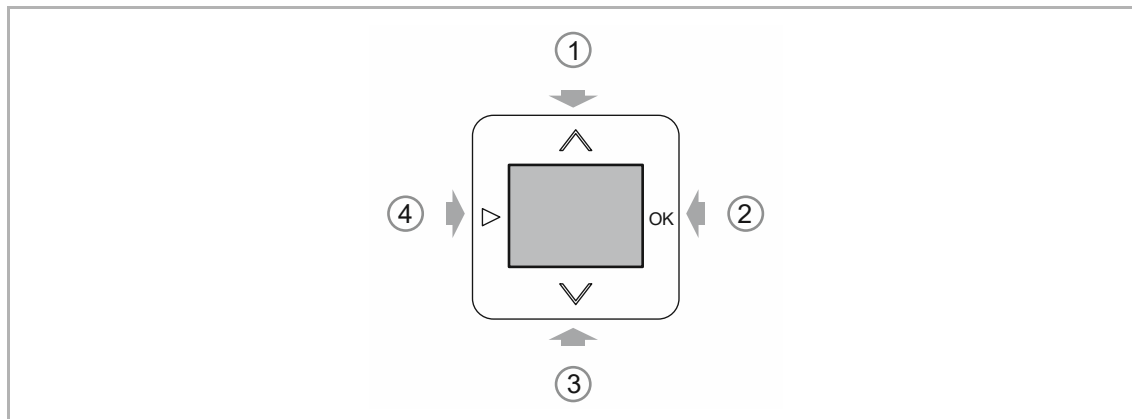


Abb. 10: Tastenbelegung für Bedienung / Einstellung

Bedienung:

| | Bezeichnung | Funktion |
|---|-------------|---|
| 1 | AUF | <ul style="list-style-type: none"> ▪ Der Rollladen fährt aufwärts. <ul style="list-style-type: none"> – Die Fahrbewegung lässt sich durch ein erneutes Betätigen der Taste unterbrechen und wieder fortführen. ▪ Bei Druck >2 Sekunden kann die aktuell Zeit als Schaltzeit gespeichert werden, siehe Kapitel 8.4.5 „Aktuelle Zeit als Schaltzeit speichern“ auf Seite 34. |
| 2 | OK | Das Gerät wechselt in die Einstellung der Betriebsarten. <ul style="list-style-type: none"> – Mindestens 0,6 Sekunden drücken. |
| 3 | AB | <ul style="list-style-type: none"> ▪ Der Rollladen fährt abwärts. <ul style="list-style-type: none"> – Die Fahrbewegung lässt sich durch ein erneutes Betätigen der Taste unterbrechen und wieder fortführen. ▪ Bei Druck >2 Sekunden kann die aktuell Zeit als Schaltzeit gespeichert werden, siehe Kapitel 8.4.5 „Aktuelle Zeit als Schaltzeit speichern“ auf Seite 34. |
| 4 | WECHSEL | Das Gerät wechselt in die Einstellung der Schaltzeiten. |

Tab.2: Tastenbelegung für Bedienung

Einstellungen:

| | Bezeichnung | Funktion |
|---|--------------------|---|
| 1 | AUF | <ul style="list-style-type: none"> ▪ Der Wert wird heraufgesetzt <ul style="list-style-type: none"> – Bei Druck >1 Sekunde zählt der Wert schnell herauf. |
| 2 | OK | <p>Die Eingabe bestätigen</p> <ul style="list-style-type: none"> – Es sind noch weitere Einstellungen möglich: Die Einstellung wird gespeichert und das Gerät wechselt zur nächsten Einstellung. – Es sind keine weiteren Einstellungen mehr möglich: Die Einstellung wird gespeichert und das Gerät wechselt in den Normalbetrieb. |
| 3 | AB | <ul style="list-style-type: none"> ▪ Der Wert wird herabgesetzt <ul style="list-style-type: none"> – Bei Druck >1 Sekunde zählt der Wert schnell herab. |
| 4 | WECHSEL | Die Einstellung wird abgebrochen. Das Gerät wechselt eine Ebene höher oder in den Normalbetrieb. |

Tab.3: Tastenbelegung für Einstellungen

8.2 Displayübersicht



Abb. 11: Displayübersicht

| Nr. | Funktion | | | |
|----------|---|----------|--|---|
| 1 | Memory – Die im Feld [6] angezeigte Zeit wird als Schaltzeit gespeichert, siehe Kapitel 8.4.5 „Aktuelle Zeit als Schaltzeit speichern“ auf Seite 34. | | | |
| 2 | Anzeige des Programmierbereichs | | | |
| | <table border="0"> <tr> <td style="text-align: center;">P</td> <td>Schaltzeiten für Auf- und Abfahren der Rollladen</td> </tr> <tr> <td style="text-align: center;">⌚</td> <td> Einstellung von: <ul style="list-style-type: none"> ▪ Datum ▪ Zeit Umstellung: <ul style="list-style-type: none"> ▪ Sommer- / Winterzeit </td> </tr> </table> | P | Schaltzeiten für Auf- und Abfahren der Rollladen | ⌚ |
| P | Schaltzeiten für Auf- und Abfahren der Rollladen | | | |
| ⌚ | Einstellung von: <ul style="list-style-type: none"> ▪ Datum ▪ Zeit Umstellung: <ul style="list-style-type: none"> ▪ Sommer- / Winterzeit | | | |
| 3 | Anzeige für Auf- und Abfahren | | | |
| 4 | Anzeige der Tage / Blöcke <ul style="list-style-type: none"> ▪ Montag bis Freitag ▪ Samstag bis Sonntag ▪ Einzelne Tage | | | |
| 5 | Anzeige der aktuellen Betriebsart <ul style="list-style-type: none"> ▪ Automatikbetrieb ▪ Handbetrieb ▪ Ferienbetrieb | | | |
| 6 | Aktuelle Uhrzeit oder programmierte Schaltzeit | | | |

8.3 Betriebsarten

8.3.1 Betriebsarten

Das Gerät verfügt über drei Betriebsarten.

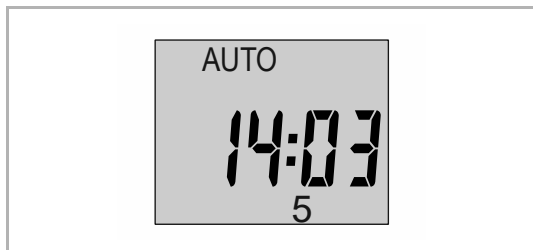


Abb. 12: Automatikbetrieb

Automatikbetrieb, siehe Kapitel 8.3.3 „Automatikbetrieb“ auf Seite 24

- Alle Funktionen laufen automatisch. Eine manuelle Bedienung ist nicht erforderlich.
 - Zusätzlich zu den eingestellten automatischen Auf- und Abfahrzeiten können die Rollläden jederzeit manuell auf- und abgefahren werden.



Abb. 13: Handbetrieb

Handbetrieb, siehe Kapitel 8.3.4 „Handbetrieb“ auf Seite 25

- Die Rollläden manuell Auf- und Abfahren.
 - Das automatische Auf- und Abfahren ist deaktiviert.



Abb. 14: Ferienbetrieb

Ferienbetrieb, siehe Kapitel 8.3.5 „Ferienbetrieb“ auf Seite 26

- Alle Funktionen laufen automatisch. Eine manuelle Bedienung ist nicht erforderlich.
- Zur Simulation einer Anwesenheit werden die eingestellten Auf- und Abfahrzeiten zwischen 1 und 31 Minuten automatisch variiert.

8.3.3 Automatikbetrieb

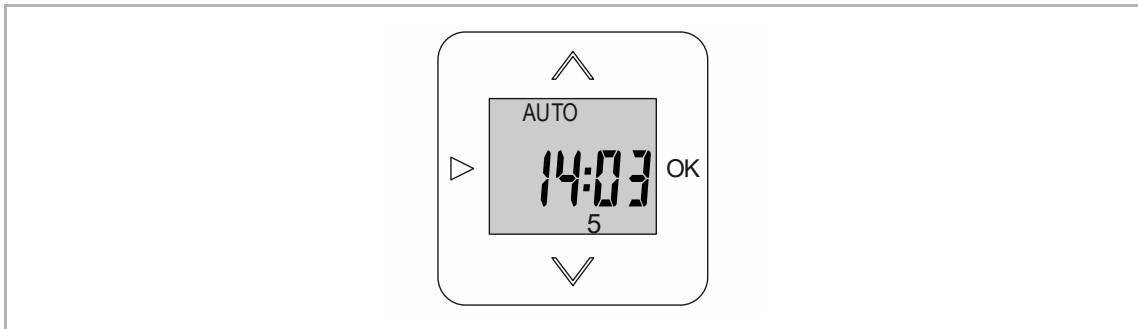


Abb. 16: Bedienung Automatikbetrieb

Im Automatikbetrieb werden die Rollläden automatisch auf- und abgefahren. Dies geschieht entweder zu den voreingestellten Schaltzeiten oder zu Ihren individuell eingestellten Schaltzeiten.

- Zum Einschalten der Betriebsart „Automatikbetrieb“, siehe Kapitel 8.3.2 „Betriebsart auswählen“ auf Seite 23.

Bei Bedarf lassen sich die Rollläden jederzeit mit den Pfeiltasten auf- und abfahren.

- Dies hat keinen Einfluss auf die fest eingestellten Schaltzeiten. Die Rollläden fahren weiterhin zu diesen Schaltzeiten auf und ab. Sollen die Rollläden z.B. für zwei Tage heruntergefahren bleiben, muss das Gerät dafür in den Handbetrieb geschaltet werden.

Zusätzlich zu den Bedienfunktionen bestehen die folgenden Möglichkeiten:

- Wechsel zu den Einstellungen der Schaltzeiten.
- Wechsel zu den Einstellungen des Datums und der Uhrzeit.
- Wechsel der Betriebsart.

8.3.4 Handbetrieb

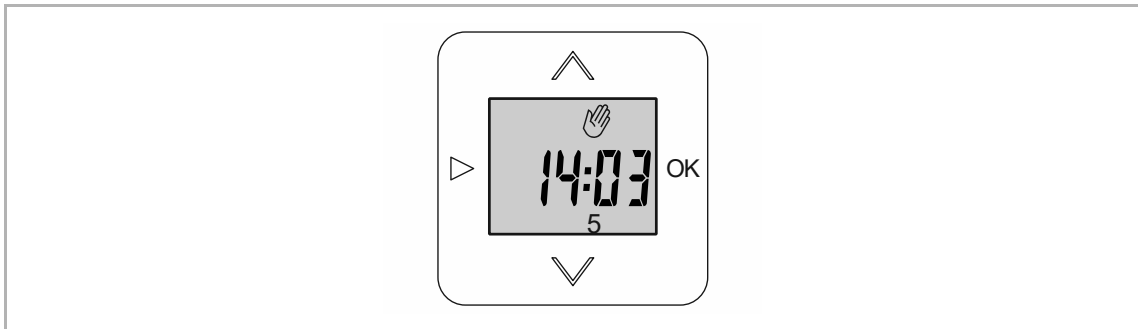


Abb. 17: Bedienung Handbetrieb

Im Handbetrieb werden die Rollläden über die Pfeiltasten manuell auf- und abgefahren. Das automatische Auf- und Abfahren ist abgeschaltet.

- Zum Einschalten der Betriebsart „Handbetrieb“, siehe Kapitel 8.3.2 „Betriebsart auswählen“ auf Seite 23.

Zusätzlich zu den Bedienfunktionen bestehen die folgenden Möglichkeiten:

- Wechsel zu den Einstellungen der Schaltzeiten.
- Wechsel zu den Einstellungen des Datums und der Uhrzeit.
- Wechsel der Betriebsart.

8.3.5 Ferienbetrieb

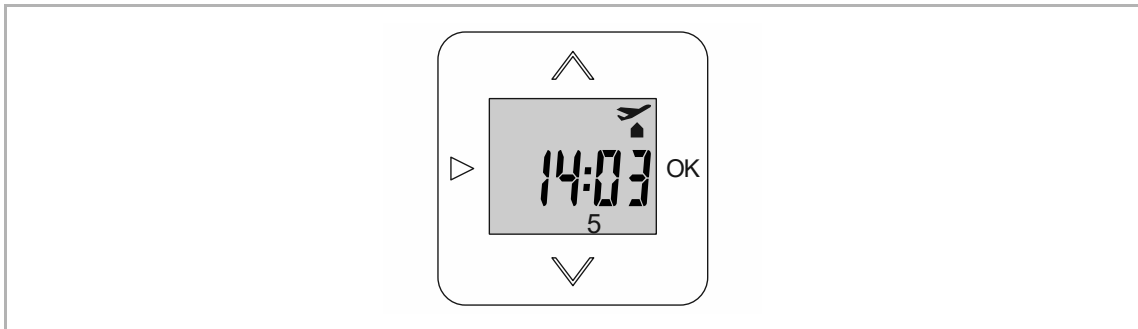


Abb. 18: Bedienung Ferienbetrieb

Der Ferienbetrieb dient zur Simulation einer Anwesenheit, wenn Sie z.B. im Urlaub sind.

- Dafür werden die eingestellten Auf- und Abfahrzeiten zwischen 1 und 31 Minuten automatisch variiert.
- Zum Einschalten der Betriebsart „Ferienbetrieb“, siehe Kapitel 8.3.2 „Betriebsart auswählen“ auf Seite 23.

Bei Bedarf lassen sich die Rollläden jederzeit mit den Pfeiltasten auf- und abfahren.

- Dies hat keinen Einfluss auf die fest eingestellten Schaltzeiten. Die Rollläden fahren weiterhin zu diesen Schaltzeiten auf und ab. Sollen die Rollläden z.B. für zwei Tage heruntergefahren bleiben, muss das Gerät dafür in den Handbetrieb geschaltet werden.

Zusätzlich zu den Bedienfunktionen bestehen die folgenden Möglichkeiten:

- Wechsel zu den Einstellungen der Schaltzeiten.
- Wechsel zu den Einstellungen des Datums und der Uhrzeit.
- Wechsel der Betriebsart.

Gelöschte Schaltzeiten werden zu den Zeiten nach Werkseinstellung ausgeführt.

8.4 Einstellung

8.4.1 Datum / Uhrzeit

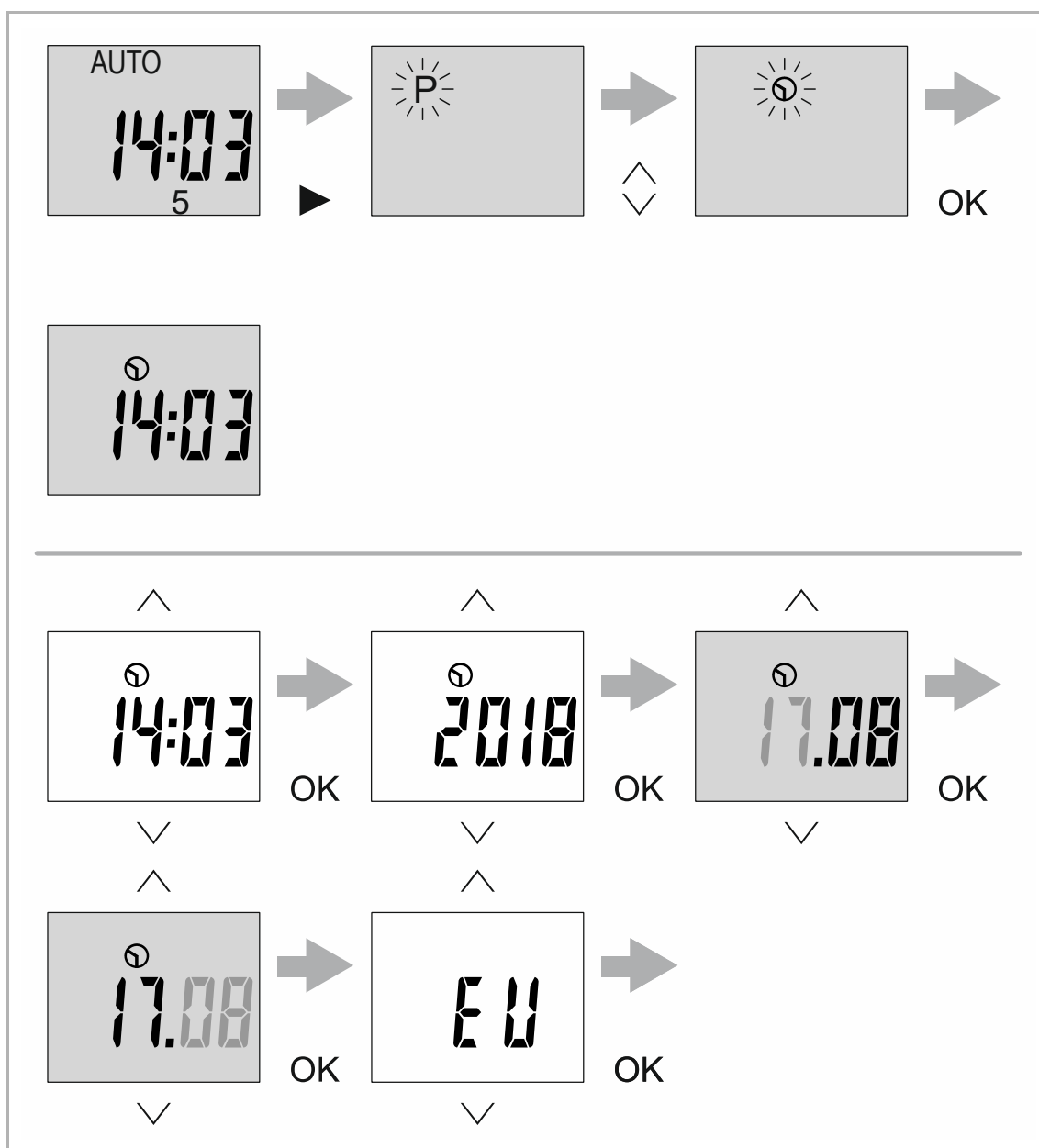


Abb. 19: Datum / Uhrzeit einstellen

Für das Einstellen müssen alle Positionen komplett durchlaufen werden.

Führen Sie zum Einstellen der Uhrzeit und des Datums die folgenden Schritte durch:

1. Die Taste „Wechsel“ für mindestens 0,6 Sekunden betätigen.
 - Das aktuelle Symbol des Einstellbereichs blinkt.
2. Mit den Tasten „AUF“ oder „AB“ zum Einstellbereich „Uhrzeit“ wechseln.
3. Die Auswahl mit der Taste „OK“ bestätigen.
 - Das Gerät wechselt zur Einstellung der Uhrzeit.

4. Die folgenden Bereiche nacheinander mit den Tasten „AUF“ oder „AB“ einstellen und jeweils die Einstellung mit der Taste „OK“ bestätigen.
 - Nach jedem Bestätigen wechselt das Gerät automatisch zum nächsten Punkt.
 - Uhrzeit
 - Jahr
 - Monat
 - Tag
 - EU Sommer / Winterzeit
 - Die EU-Sommer / Winterzeit lässt sich an- oder abwählen.
 - Das Gerät wechselt wieder in den Normalbetrieb.

Die Uhrzeit und das Datum sind eingestellt.

8.4.2 Schaltzeiten

Das Gerät schaltet den Rollladen entweder im Modus „Block“ oder „Einzeltag“.

Für die Änderung der Schaltzeiten muss das Gerät zunächst in den entsprechenden Modus gesetzt werden. Wenn der entsprechende Modus bereits zum Zeitpunkt der Änderung besteht, muss er noch einmal eingestellt werden.

Die Änderung der Schaltzeiten erfolgt daher jeweils in zwei getrennten Abschnitten. Im ersten Abschnitt stellen Sie den Modus ein und wechseln zum Normalbetrieb zurück. Im nächsten Abschnitt nehmen sie dann die gewünschten Einstellungen vor.

In den folgenden Kapiteln ist die Vorgehensweise für das Einstellen der Schaltzeiten beschrieben.

8.4.3 Block-Schaltzeiten ändern

Damit die Schaltzeiten nicht für jeden einzelnen Tag erneut eingegeben werden müssen, gibt es die Block-Programmierung. Das bedeutet, dass die Schaltzeiten einmal für den Block Montag – Freitag, und ein weiteres Mal für den Block Samstag – Sonntag, eingegeben werden.

Für das Einstellen müssen alle Positionen komplett durchlaufen werden.

| | | | |
|--------------------------------------|--------------------|------------|-----------|
| Voreingestellte Blockschaltzeiten | Montag - Freitag: | Öffnen: | 07:00 Uhr |
| | | Schließen: | 20:00 Uhr |
| | Samstag - Sonntag: | Öffnen: | 08:00 Uhr |
| | | Schließen: | 21:00 Uhr |

Abschnitt 1: Gerät in den Modus „Block“ setzen

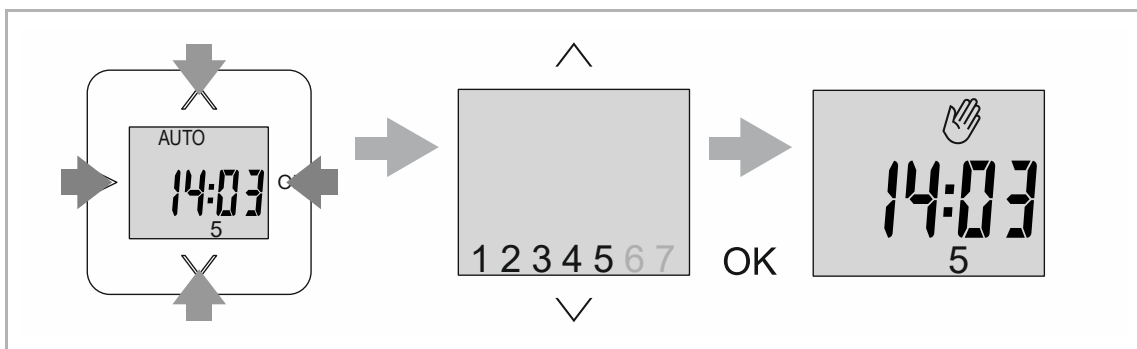


Abb. 20: Wechsel zum Modus „Block“

Für den Wechsel zum Block-Modus muss das Gerät zurückgesetzt werden.

Führen Sie zum Wechsel in den „Block-Modus“ die folgenden Schritte durch:

1. Das Gerät zurücksetzen (Reset).
 - Dafür alle 4 Tasten für mindestens 5 Sekunden herunter drücken.
 - Das Gerät wechselt in die Auswahl für den Block-Modus oder Einzeltag-Modus.
2. Mit den Pfeiltasten den Block-Modus auswählen.
 - Block-Modus: Montag – Freitag und Samstag – Sonntag blinken im Wechsel.
 - Einzeltag-Modus: Alle Tage werden angezeigt. Nur Montag blinkt.
3. Die Auswahl mit der Taste „OK“ bestätigen.
 - Das Gerät wechselt wieder in den Normalbetrieb.

Das Gerät arbeitet im Block-Modus.

Abschnitt 2: Block-Schaltzeiten einstellen

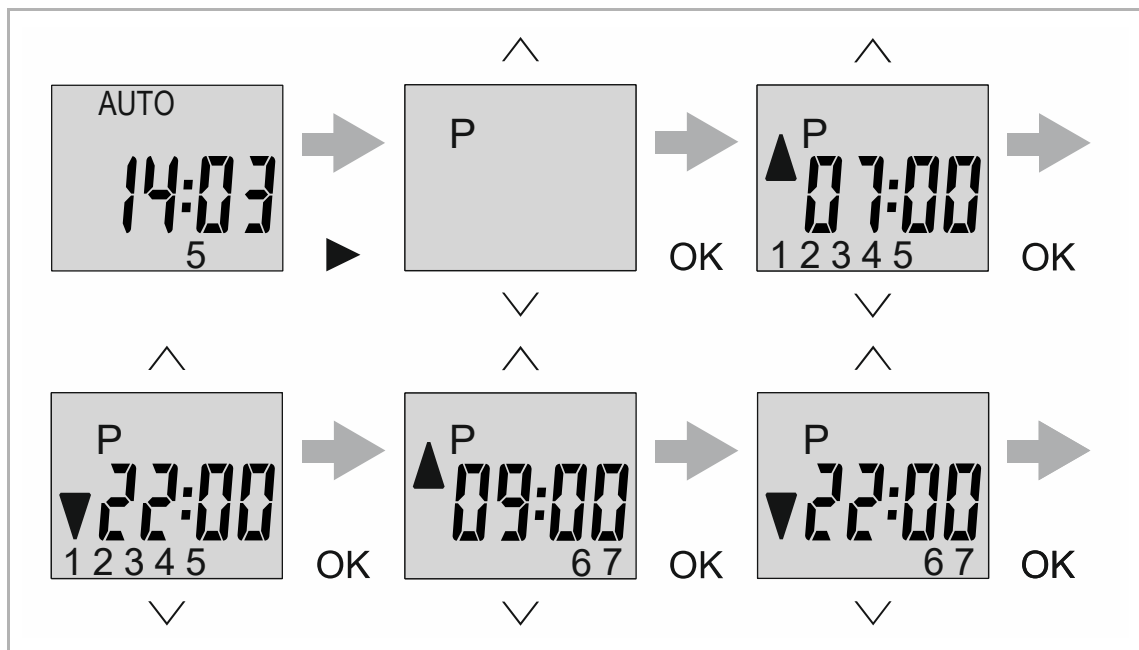


Abb. 21: Block-Schaltzeiten einstellen

Führen Sie zum Einstellen der Block-Schaltzeiten die folgenden Schritte durch:

1. Die Taste „Wechsel“ für mindestens 0,6 Sekunden betätigen. Dann Taste OK betätigen.
 - Das Gerät wechselt zur Auffahrzeit des ersten Blocks.
2. Die folgenden Bereiche nacheinander mit den Tasten „AUF“ oder „AB“ einstellen und jeweils die Einstellung mit der Taste „OK“ bestätigen.
 - Nach jedem Bestätigen wechselt das Gerät automatisch zum nächsten Punkt.
 - Auffahrzeit des ersten Blocks
 - Abfahrzeit des ersten Blocks
 - Auffahrzeit des zweiten Blocks
 - Abfahrzeit des zweiten Blocks
 - Nach dem letzten Bestätigen wechselt das Gerät wieder in den Normalbetrieb.

Die Block-Schaltzeiten sind eingestellt.

8.4.4 Einzeltag-Schaltzeiten ändern

Sollen die Schaltzeiten für jeden oder einen einzelnen Tag individuell sein, gibt es die Einzeltag-Programmierung. Hier werden die Schaltzeiten für jeden Wochentag einzeln eingestellt.

Abschnitt 1: Gerät in den Modus „Einzeltag“ setzen

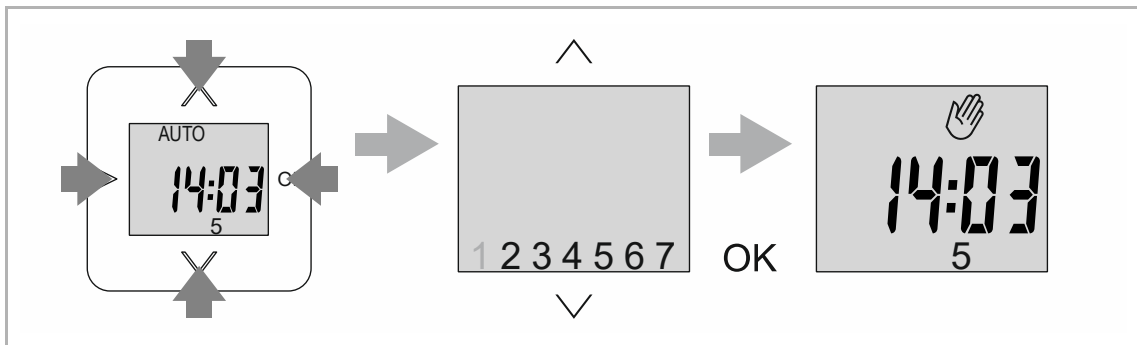


Abb. 22: Wechsel zum Modus „Einzeltag“

Für den Wechsel zum Einzeltag-Modus muss das Gerät zurückgesetzt werden.

Führen Sie zum Wechsel in den „Einzeltag-Modus“ die folgenden Schritte durch:

1. Die aktuelle Zeit als Schaltzeit einstellen, sofern noch keine Schaltzeit geändert wurde, siehe Kapitel 8.4.5 „Aktuelle Zeit als Schaltzeit speichern“ auf Seite 34.
2. Das Gerät zurücksetzen (Reset).
 - Dafür alle 4 Tasten für mindestens 5 Sekunden herunter drücken.
 - Das Gerät wechselt in die Auswahl für den Block-Modus oder Einzeltag-Modus.
3. Mit den Pfeiltasten den Einzeltag-Modus auswählen.
 - Block-Modus: Montag – Freitag und Samstag – Sonntag blinken im Wechsel.
 - Einzeltag-Modus: Alle Tage werden angezeigt. Nur Montag blinkt.
4. Die Auswahl mit der Taste „OK“ bestätigen.
 - Das Gerät wechselt wieder in den Normalbetrieb.

Das Gerät arbeitet im Einzeltag-Modus.

Abschnitt 2: Einzeltag-Schaltzeiten einstellen

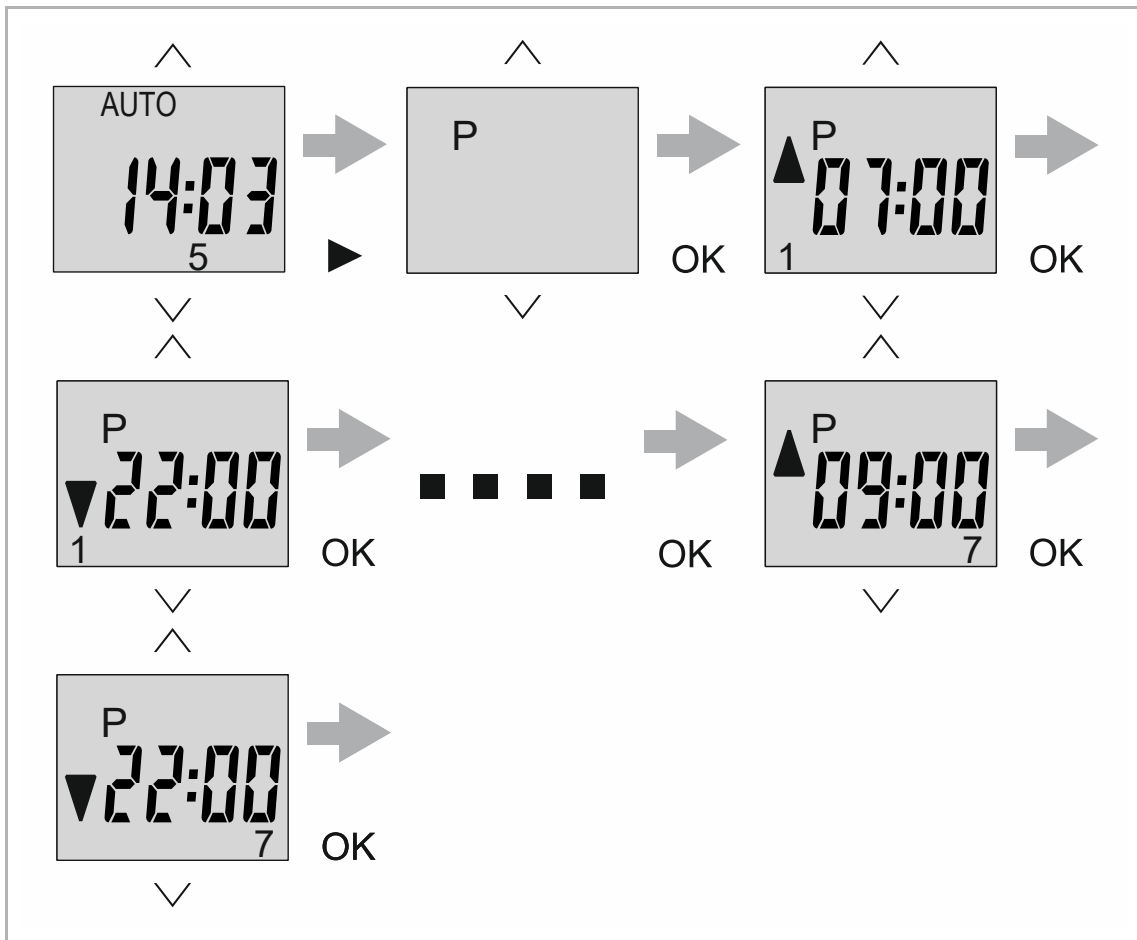


Abb. 23: Einzeltag-Schaltzeiten einstellen

Führen Sie zum Einstellen der Einzeltag-Schaltzeiten die folgenden Schritte durch:

1. Die Taste „Wechsel“ für mindestens 0,6 Sekunden betätigen. Dann Taste OK betätigen.
 - Das Gerät wechselt zur Auffahrzeit des ersten Einzeltags.
2. Die Auf- und Abfahrzeiten aller 7 Tage nacheinander mit den Tasten „AUF“ oder „AB“ einstellen und jeweils die Einstellung mit der Taste „OK“ bestätigen.
 - Nach jedem Bestätigen wechselt das Gerät automatisch zum nächsten Punkt.
 - Nach dem letzten Bestätigen wechselt das Gerät wieder in den Normalbetrieb.

Die Einzeltag-Schaltzeiten sind eingestellt.

8.4.5 Aktuelle Zeit als Schaltzeit speichern

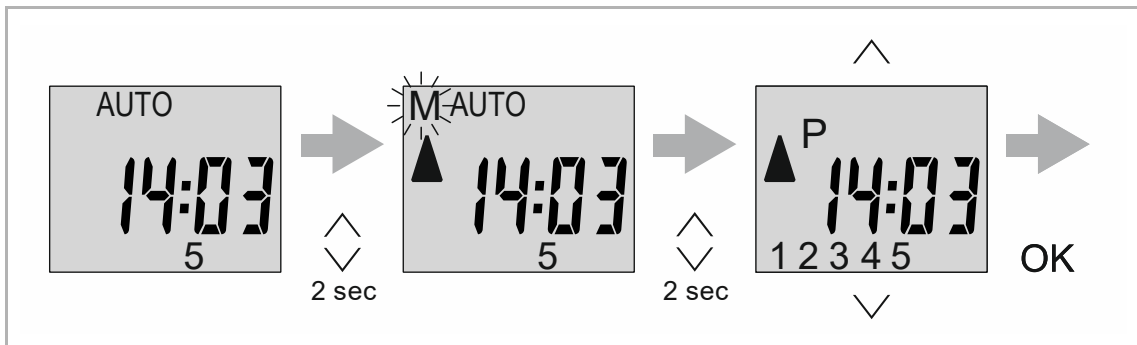


Abb. 24: Aktuelle Zeit als Schaltzeit einstellen

Zusätzlich zu der Standardeinstellung der Schaltzeiten lässt sie die aktuell angezeigte Zeit als Schaltzeit speichern.

Führen Sie zum Speichern der aktuell angezeigten Zeit als Schaltzeit die folgenden Schritte durch:

1. Eine der Tasten „Pfeil“ für mindestens 2 + 2 Sekunden betätigen.
 - Das Symbol „Memory“ (Erinnerung) blinkt.
 - Das Gerät wechselt in den Einstellbereich für die Schaltzeiten.
 - Je nach der gedrückten Taste „Pfeil“ wird die Zeit als Ab- oder Auffahrzeit gespeichert.
 - Je nach dem eingestellten Modus des Gerätes wird die Zeit für den gesamten Block als Block-Schaltzeit oder für die gesamte Woche gespeichert.
2. Die Auswahl mit der Taste „OK“ bestätigen.

Die Schaltzeit wurde gespeichert und die Betriebsart wechselt auf Normalbetrieb.

8.4.6 Schaltzeiten löschen

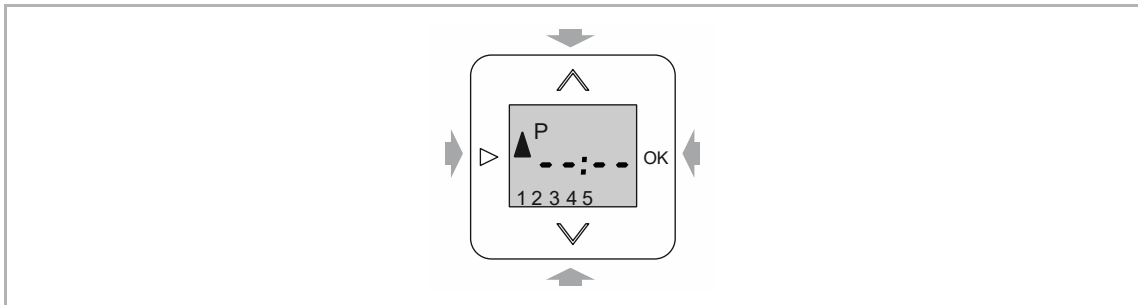


Abb. 25: Schaltzeit löschen

Führen Sie zum Löschen einer Schaltzeit die folgenden Schritte durch:

1. In den Einstellbereich der Schaltzeiten wechseln.
2. Zu der Zeit navigieren, die gelöscht werden soll.
3. Alle 4 Tasten gleichzeitig betätigen, bis im Display 4 Minuszeichen angezeigt werden.
4. Das Löschen mit der Taste „OK“ bestätigen.
 - Das Gerät wechselt zur nächsten Schaltzeit (siehe Kapitel 8.4.2 „Schaltzeiten“ auf Seite 29).
 - Im Modus "Ferien" wird für die gelöschte Zeit die voreingestellte Standard-Schaltzeit verwendet.

Die Schaltzeit ist gelöscht.

8.4.7 RESET (Gerät zurücksetzen)

Wenn Sie alle vorgenommenen Einstellungen löschen und neu eingeben oder alles auf die voreingestellten Werte zurücksetzen möchten, müssen Sie das Gerät komplett auf den Auslieferungszustand zurücksetzen.

Führen Sie zum Zurücksetzen des Geräts die folgenden Schritte durch:

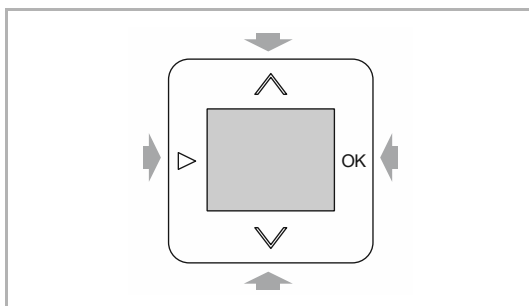


Abb. 26: Gerät zurücksetzen

1. Drücken Sie gleichzeitig alle vier Tasten am Gerät für ca. 5 Sekunden.
 - Alle Einstellungen des Gerätes sind jetzt zurückgesetzt.
 - Alle voreingestellten Werte des Gerätes sind aktiv.

Das Gerät ist zurückgesetzt.

9 Wartung

9.1 Reinigung



Achtung ! – Geräteschaden !

- Durch Aufsprühen von Reinigungsmitteln können diese durch Spalten in das Gerät eindringen.
 - Sprühen Sie keine Reinigungsmittel direkt auf das Gerät.
- Durch aggressive Reinigungsmittel besteht die Gefahr, dass die Oberfläche des Geräts beschädigt wird.
 - Verwenden Sie keine ätzenden Mittel, scheuernden Mittel oder Lösungsmittel.

Reinigen Sie verschmutzte Geräte mit einem weichen trockenen Tuch.

- Reicht dies nicht aus, feuchten Sie das Tuch mit Seifenlösung leicht an.

10 Notizen

11 Index

A

| | |
|--|----------------|
| Aktuelle Zeit als Schaltzeit speichern | 20, 22, 33, 35 |
| Anforderungen an den Installateur | 15 |
| Anschluss, Einbau / Montage | 15 |
| Aufbau und Funktion | 11 |
| Automatikbetrieb | 23, 25 |

B

| | |
|------------------------------------|----------------|
| Bedienung | 8, 20 |
| Bestimmungsgemäßer Gebrauch | 7 |
| Bestimmungswidriger Gebrauch | 7 |
| Betriebsart auswählen | 24, 25, 26, 27 |
| Betriebsarten | 23 |
| Block-Schaltzeiten ändern | 31 |

D

| | |
|------------------------|--------|
| Datum / Uhrzeit | 28 |
| Demontage | 16, 19 |
| Displayübersicht | 22 |

E

| | |
|-------------------------------------|------------|
| Einstellung | 28 |
| Einzeltag-Schaltzeiten ändern | 33 |
| Elektrischer Anschluss | 17, 18, 19 |
| Elektrofachkraft | 8 |

F

| | |
|---------------------|--------|
| Ferienbetrieb | 23, 27 |
| Funktionen | 11 |

G

| | |
|--------------------------|----|
| Gerät zurücksetzen | 36 |
| Geräteübersicht | 11 |

H

| | |
|---------------------------------|--------|
| Haftung | 5 |
| Handbetrieb | 23, 26 |
| Hinweise zum Umweltschutz | 10 |
| Hinweise zur Anleitung | 4 |

I

| | |
|----------------------|----|
| Inbetriebnahme | 19 |
|----------------------|----|

K

| | |
|---------------------------------|----|
| Kombinationsmöglichkeiten | 12 |
|---------------------------------|----|

M

| | |
|-----------------|--------|
| Maßbilder | 14 |
| Montage | 16, 19 |

N

| | |
|---------------|----|
| Notizen | 38 |
|---------------|----|

Q

| | |
|-----------------------------------|---|
| Qualifikation des Personals | 8 |
|-----------------------------------|---|

R

| | |
|-----------------|----|
| Reinigung | 37 |
| RESET | 36 |

S

| | |
|---------------------------------------|--------|
| Schaltzeiten | 30, 36 |
| Schaltzeiten ändern – Block | 31 |
| Schaltzeiten ändern – Einzeltag | 33 |
| Schaltzeiten löschen | 36 |
| Sicherheit | 5 |
| Sicherheitshinweise | 9 |

T

| | |
|------------------------|----|
| Tastenbelegung | 20 |
| Technische Daten | 13 |

U

| | |
|----------------------|--------|
| Umwelt | 10 |
| Urlaubsbetrieb | 23, 27 |

V

| | |
|---------------------------------------|---|
| Verwendete Hinweise und Symbole | 5 |
|---------------------------------------|---|

W

| | |
|---------------|----|
| Wartung | 37 |
|---------------|----|

Z

| | |
|------------------|---|
| Zielgruppe | 8 |
|------------------|---|

Busch-Jaeger Elektro GmbH
Ein Unternehmen der ABB-Gruppe

Postfach
58505 Lüdenscheid

Freisenbergstraße 2
58513 Lüdenscheid

www.BUSCH-JAEGER.de
info.bje@de.abb.com

Zentraler Vertriebsservice:
Tel.: +49 2351 956-1600
Fax: +49 2351 956-1700